

Digital Color Line Scan Camera

N3CL2048DCL・N3CL2048D



CAMERA Link / LVDS

3板式の為、立体形状（円筒など）の対象物でも色ズレをしません。また、3ラインセンサと異なり、ワークの移動速度が変動しても色ズレはありません。

Because it consists of a 3-CCD architecture, there is no color registration problem when it takes an image of the three dimensional object. Moreover, unlike 3 line cameras, there is no color registration problem when the moving speed of the objects varies.

特徴

- RS644 (LVDS) フォーマットによる、デジタルデータ転送である為アナログ出力のようなデータ転送の劣化がありません。
- 低消費電力、コンパクトさについては業界最小です。

Features

- Because this camera can transmit digital data by the RS644(LVDS) format, it has no degradation of data through transferring like analog output cameras.
- It achieves the lowest power consumption and the smallest size in the industrial camera industry.

用途

- ガラス基板検査・フィルム検査・基板検査等微小欠陥検出に最適です。
- 製品の色識別・異種混入検査

Application

- It is suitable for the inspection of minute defects of the glass and films.
- For the inspection of the color of the object that consist of different-species.

※リモート制御ソフトが納品時付属されます。

※At the time of delivery, remote control software is attached.



仕様
Specification

項目	N3CL2048DCL
画素数(bit) Resolution	2048×3
画素サイズ (μm(H)×μm(V)) Pixel size	14×14
素子長 (mm) Device size	28.672
駆動クロック (MHz) Drive clock	不要 (内部クロック)
感度 (V/(lx·s)) Sensitivity	60(60~200可能)
飽和露光量 (lx·s) The amount of saturation exposure	0.083(60V/(lx·s)時)
データレート (MHz) Data rate	20
最短スキャン周期 (μs/kHz) Scan rate	106.1/9.4
ビデオ出力 Video output	Camera Link 24bit
電源電圧 (V) Power supply voltage	+15 (±5%)
消費電流 (mA) Consumption current	450
使用温度範囲 (°C) Operating temperature	0~40
外形寸法 (W×H×Dmm) (本体のみ) Size	84×84×111
マウント Mount	Fマウント
質量 (g) (本体のみ) Mass	910
ケーブル長 (m) Cable length	最大10m (3M : 14B26-SZLB-A00-0LC使用時)

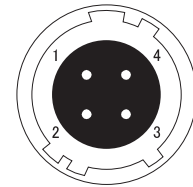
※詳細は取扱説明書をご確認ください。

MDR26コネクタピン配列表
MDR 26 connector pin assignment

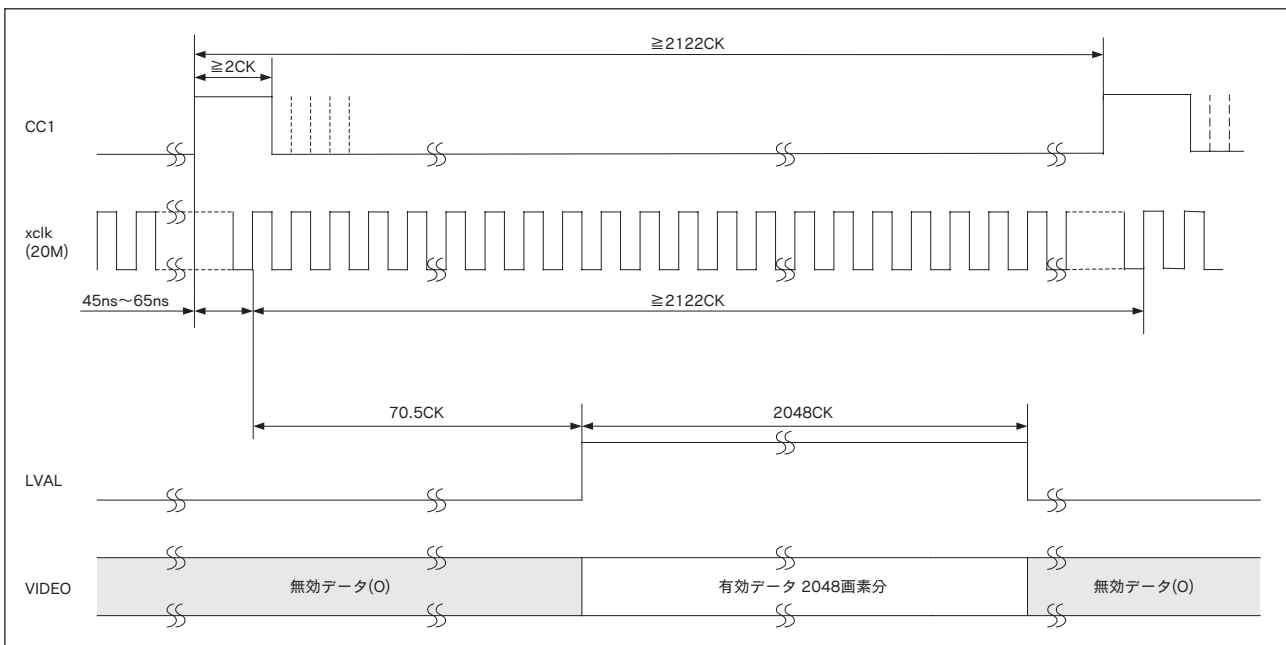
ピンNO.	信号名	I/O	ピンNO.	信号名	I/O
1	Inner Shield	-	14	Inner Shield	-
2	X0-	Out	15	X0+	Out
3	X1-	Out	16	X1+	Out
4	X2-	Out	17	X2+	Out
5	Xclk-	Out	18	Xclk+	Out
6	X3-	Out	19	X3+	Out
7	SerTC+	In	20	SerTC-	In
8	SerTFG-	Out	21	SerTFG+	Out
9	CC1-	In	22	CC1+	In
10	CC2+	In	23	CC2-	In
11	CC3-	In	24	CC3+	In
12	CC4+	In	25	CC4-	In
13	Inner Shield	-	26	Inner Shield	-

電源コネクタピン配列表
Power Connector pin assignment

ピンNO.	信号名
1	+15V
2	+15V
3	GND
4	GND



タイミングチャート
Timing chart



信号の名称	説明	信号の名称	説明
CC1	外部同期スタート信号入力	LVAL	ビデオ出力有効出力
XClk	上記データ出力同期用クロック出力	PortA、B、C	ビデオ出力



仕様
Specification

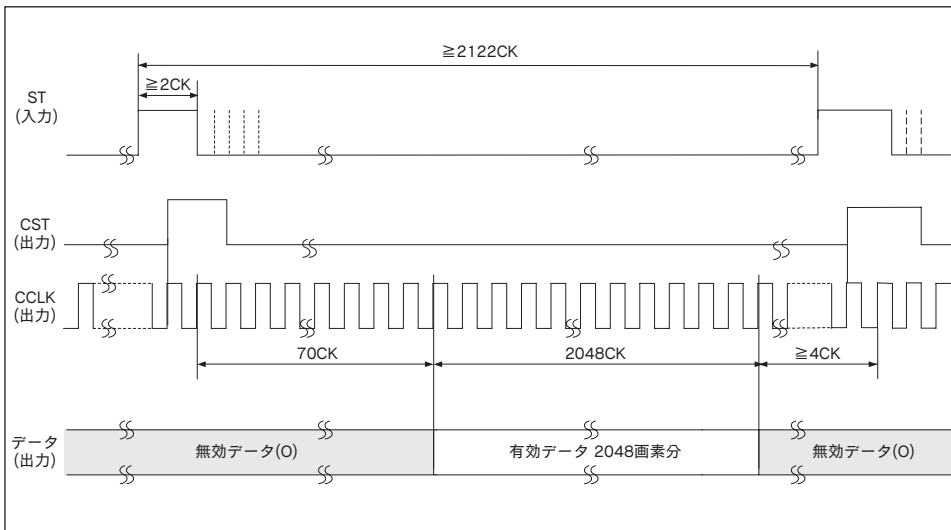
項目	N3CL2048D
画素数(bit) Resolution	2048×3
画素サイズ (μm(H)×μm(V)) Pixel size	14×14
素子長 (mm) Device size	28.672
駆動クロック (MHz) Drive clock	不要 (内部クロック)
感度 (V/(lx·s)) Sensitivity	60 (60~200可能)
飽和露光量 (lx·s) The amount of saturation exposure	0.083(60V/(lx·s)時)
データレート (MHz) Data rate	20
最短スキャン周期 (μs/kHz) Scan rate	106.1/9.4
ビデオ出力 Video output	LVDS 24bit
電源電圧 (V) Power supply voltage	+15 (±5%)
消費電流 (mA) Consumption current	450
使用温度範囲 (°C) Operating temperature	0~40
外形寸法 (W×H×Dmm) (本体のみ) Size	84×84×111
マウント Mount	Fマウント
質量 (g) (本体のみ) Mass	910
ケーブル長 (m) Cable length	最大10m (DC-GF68-10m使用時)

※詳細は取扱説明書をご確認ください。

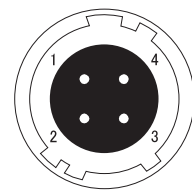
I/Oコネクタピン配列表
I/O connector pin assignment

ピンNO.	信号名	I/O	ピンNO.	信号名	I/O
A1	CCLK+	Out	B1	CCLK-	Out
A2	NC	-	B2	NC	-
A3	NC	-	B3	NC	-
A4	CST+	Out	B4	CST-	Out
A5	BLUE0+	Out	B5	BLUE0-	Out
A6	BLUE1+	Out	B6	BLUE1-	Out
A7	BLUE2+	Out	B7	BLUE2-	Out
A8	BLUE3+	Out	B8	BLUE3-	Out
A9	BLUE4+	Out	B9	BLUE4-	Out
A10	BLUE5+	Out	B10	BLUE5-	Out
A11	BLUE6+	Out	B11	BLUE6-	Out
A12	BLUE7+	Out	B12	BLUE7-	Out
A13	GREEN0+	Out	B13	GREEN0-	Out
A14	GREEN1+	Out	B14	GREEN1-	Out
A15	GREEN2+	Out	B15	GREEN2-	Out
A16	GREEN3+	Out	B16	GREEN3-	Out
A17	GREEN4+	Out	B17	GREEN4-	Out
A18	GREEN5+	Out	B18	GREEN5-	Out
A19	GREEN6+	Out	B19	GREEN6-	Out
A20	GREEN7+	Out	B20	GREEN7-	Out
A21	RED0+	Out	B21	RED0-	Out
A22	RED1+	Out	B22	RED1-	Out
A23	RED2+	Out	B23	RED2-	Out
A24	RED3+	Out	B24	RED3-	Out
A25	RED4+	Out	B25	RED4-	Out
A26	RED5+	Out	B26	RED5-	Out
A27	RED6+	Out	B27	RED6-	Out
A28	RED7+	Out	B28	RED7-	Out
A29	GND	-	B29	GND	-
A30	RESERVE+	In	B30	RESERVE-	In
A31	ST+	In	B31	ST-	In
A32	GND	-	B32	GND	-
A33	NC	-	B33	NC	-
A34	NC	-	B34	NC	-

タイミングチャート
Timing chart



電源コネクタピン配列表
Power Connector pin assignment



ピンNO.	信号名
1	+15V
2	+15V
3	GND
4	GND

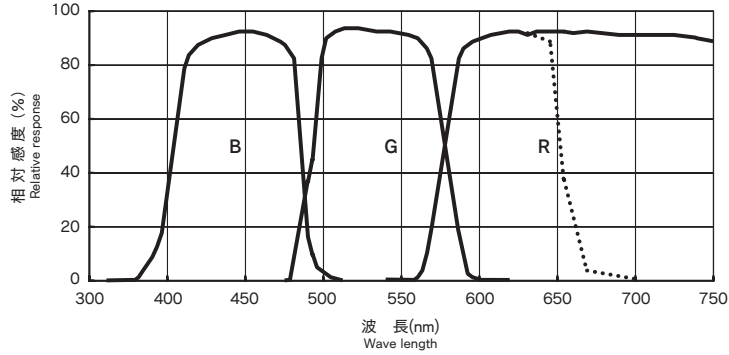
信号の名称	説明	信号の名称	説明
ST	外部同期スタート信号入力	CST	外部同期スタート信号出力
CCLK	データ出力同期用クロック出力	データ (BLUE0~7)	Bch デジタルデータ出力
データ (RED0~7)	Rch デジタルデータ出力	データ (GREEN0~7)	Gch デジタルデータ出力

N3CL2048DCL・N3CL2048D

分光感度特性(プリズム部)

Spectral response

〈N3CL2048DCL/N3CL2048D〉



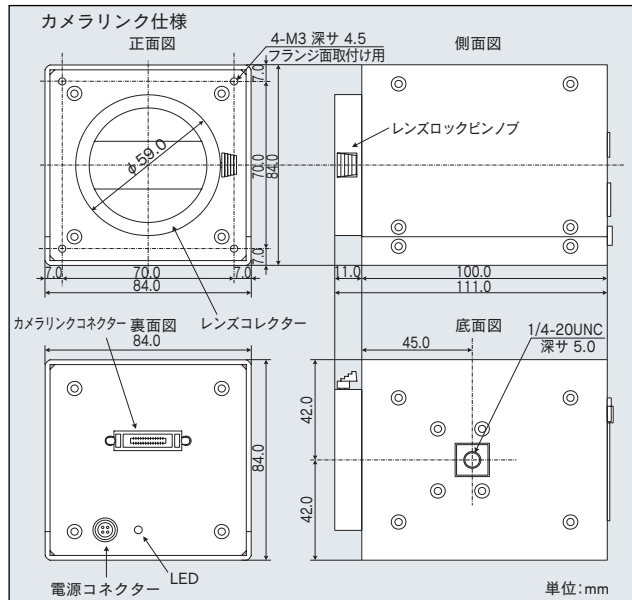
※点数部分は、オプションの近赤外カットフィルターを使用した場合。

外形寸法図

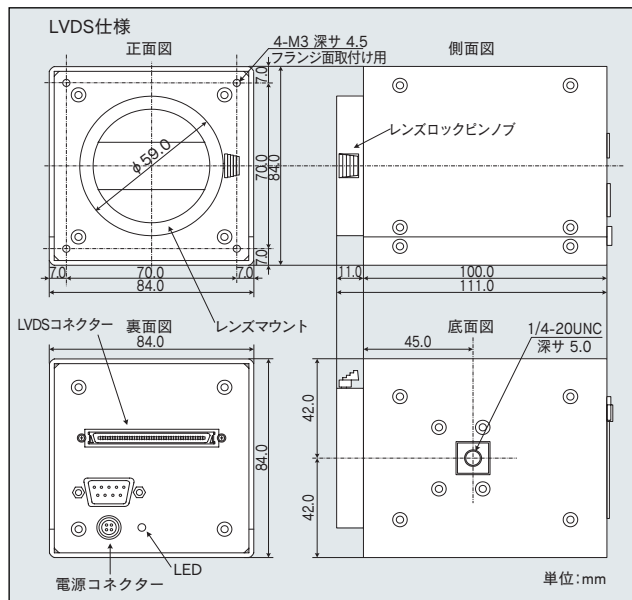
Dimensions



〈N3CL2048DCL〉



〈N3CL2048D〉



日本エレクトロセンサリデバイス株式会社

本社 〒550-0012 大阪府西区立売堀2-5-12
TEL.06-6534-5300 FAX.06-6534-6080
東京支社 〒140-0014 東京都品川区大井1丁目45-2 ジブラルタ生命大井ビル402号
TEL.03-5718-3181 FAX.03-5718-0331
西日本支社 〒812-0041 福岡県福岡市博多区吉塚4-3-34
TEL.092-612-5577 FAX.092-612-5578
URL : <http://www.mmjp.or.jp/ned/>
E-mail : sales@ned-sensor.com

NIPPON ELECTRO-SENSORY DEVICES CORP.

HEAD OFFICE 2-5-12, ITACHIBORI, NISHI-KU, OSAKA 550-0012, JAPAN
TEL.+81-6-6534-5300 FAX.+81-6-6534-6080
TOKYO OFFICE JIBURARUTA SEIMEI OI BLDG., ROOM NO.402
1-45-2, OI, SHINAGAWA-KU, TOKYO 140-0014, JAPAN
TEL.+81-3-5718-3181 FAX.+81-3-5718-0331
NISHI-NIPPON OFFICE 4-3-34, YOSHIZUKA HAKATA-KU, FUKUOKA 812-0041, JAPAN
TEL.+81-92-612-5577 FAX.+81-92-612-5578



●本カタログの記載内容は、事前の予告なしに変更される場合があります。
●機種に依存する不具合に対しては、対応できかねますので、十分ご検討ください。



この印刷物は環境にやさしい大豆インキ及び一部クリーンエネルギーを使用して生産しております。