

Digital Color Line Scan Camera

SUCL2024 / SUCL2030



RGB3ライン平行配列の**カラー-外觀検査用カメラ**です。
シート状対象物の連続外觀検査装置や、モノクロ
では検査できなかった対象物の色差による
検出など幅広くご使用いただけます。

Digital color line scan camera

RGB 3-line CCD sensor is used for this camera.
You can widely apply this for continuously inspection of
sheet & film, and also for the detection of color difference
of the object .

特 徴

- データレートは25MHzで連続した画像を高速に取り込みます。
- 外部I/Fよりゲイン・オフセット、露光制御設定が可能です。
- 3ライン配列ピッチ (112 μ m)

Features

- Data rate : 25MHz
Scan rate : Min 92.4 μ s
Especially for high speed continuous inspection
- Remote setting of the gain and the off-set through external I/F.
- Line spacing: 112 μ m

用 途

- 印刷物外觀検査装置用
- 色識別異種混入検査装置用
- 基板検査装置用
- シート・フィルム検査用

Application

- Inspection of the printing materials
- Detection of different-species by color cracification
- Inspection of the print circuit
- Inspection of the sheets and films

※リモート制御ソフトが納品時付属されます。

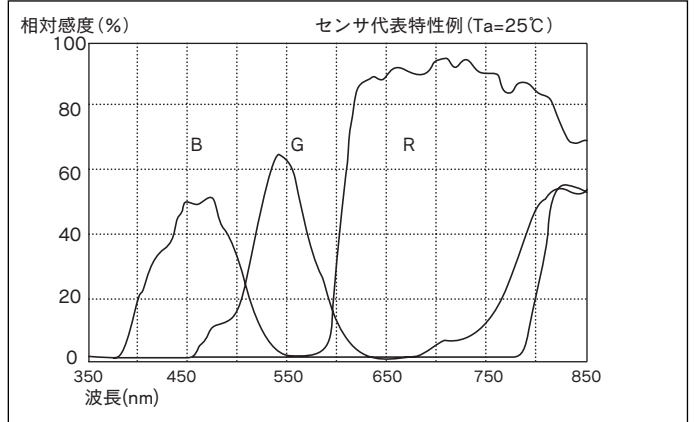
※Standard attachment : Remote control softwares

SUCL2024/SUCL2030

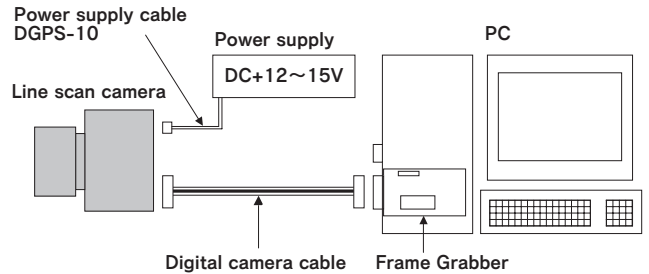
仕様 Specifications

項目 parameter	SUCL2024・SUCL2030
画素数(bit) Resolution	2098×3
画素サイズ (μm(H)×μm(V)) Pixel size	14×14
素子長 (mm) Device size	29.372
駆動クロック (MHz) Drive clock	50 (internal) /50(external)
感度 (V/(lx·s)) Sensitivity (range)	40~120
飽和露光量 (lx·s) typ. Saturation exposure	0.125
データレート (MHz) Data rate	25×3
最短スキャン周期 (μs/kHz) Scan rate	92.4/10.8
ビデオ出力 Video output	Camera Link Base RGB24bit Medium RGB30bit
電源電圧 Power supply voltage	DC12~15v±5%
消費電流 (A or mA) Consumption current	0.5A
使用温度範囲 (°C) Operating temperature	0~40
外形寸法 (W×H×Dmm) Camera Size	64×70×116
レンズマウント Lens Mount	NIKON F
質量 (g) Camera Mass	470 (本体のみ)
ケーブル長 (m) Cable length	Max. 10m
特記 Note	外部制御可能 (ゲイン・オフセット・露光制御) REMOTE PARAMATER SETTING

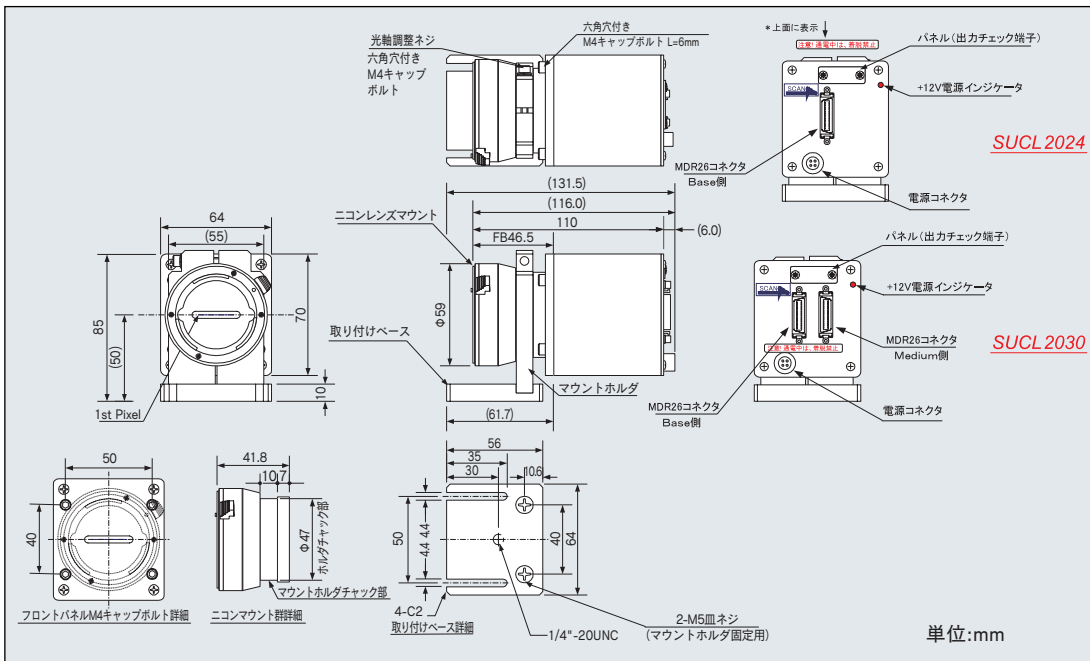
分光感度特性 Spectral response



カメラとの接続 Camera connection



外形寸法図 Dimensions



日本エレクトロセンサデバイス株式会社

本社 〒550-0012 大阪市西区立売堀2-5-12
TEL.06-6534-5300 FAX.06-6534-6080
東京支社 〒140-0014 東京都品川区大井1丁目45-2 ジブラルタ生命大井ビル402号
TEL.03-5718-3181 FAX.03-5718-0331
西日本支社 〒812-0041 福岡県福岡市博多区吉塚4-3-34
TEL.092-612-5577 FAX.092-612-5578
URL : <http://www.ned-sensor.co.jp>
E-mail : sales@ned-sensor.com

NIPPON ELECTRO-SENSORY DEVICES CORP.

HEAD OFFICE 2-5-12, ITACHIBORI, NISHI-KU, OSAKA 550-0012, JAPAN
TEL.+81-6-6534-5300 FAX.+81-6-6534-6080
TOKYO OFFICE JIBURARUTA SEIMEI OI BLDG., ROOM NO.402
1-45-2, OI, SHINAGAWA-KU, TOKYO 140-0014, JAPAN
TEL.+81-3-5718-3181 FAX.+81-3-5718-0331
NISHI-NIPPON OFFICE 4-3-34, YOSHIZUKA HAKATA-KU, FUKUOKA 812-0041, JAPAN
TEL.+81-92-612-5577 FAX.+81-92-612-5578



●本カタログの記載内容は、事前の予告なしに変更される場合があります。
●機種に依存する不具合に対しては、対応できかねますので、十分ご検討ください。



この印刷物は環境にやさしい大豆油インキ及び一部クリーンエネルギーを使用して生産しております。