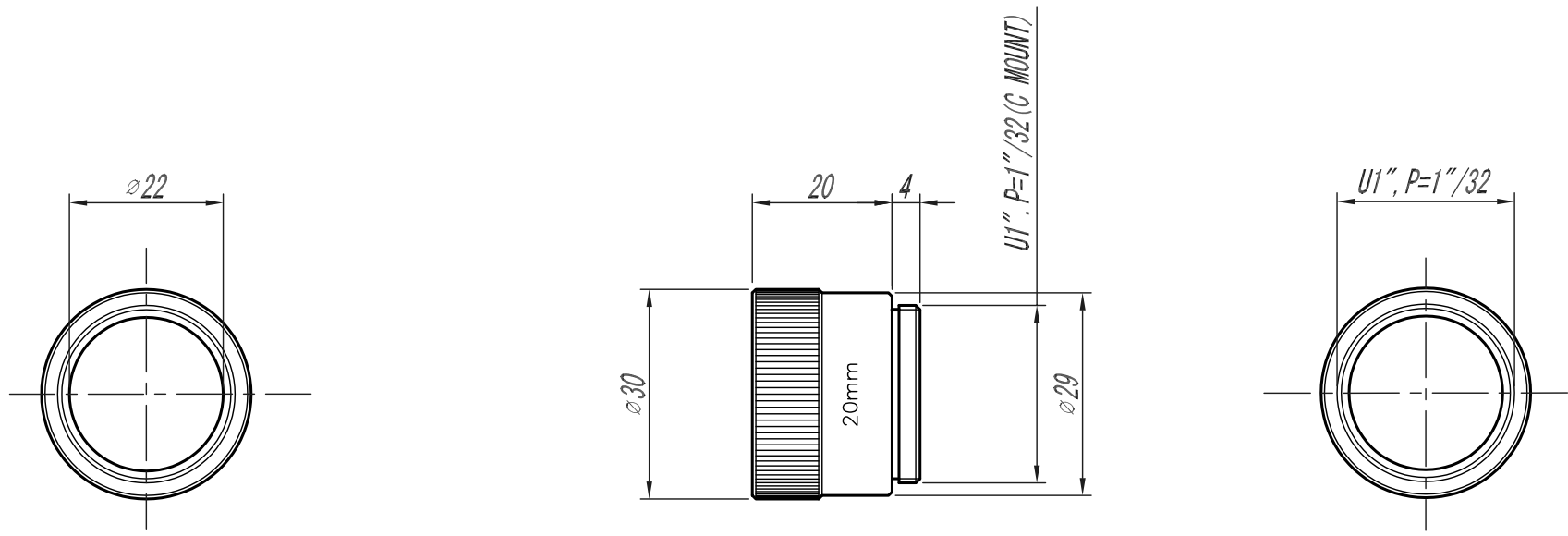


品番	品名	材料	個數	記事
----	----	----	----	----



△				APPROVED	CHECKED	MATERIAL 材料	FINISH/ROUGHNESS 仕上程度	HEAT TREATMENT 熱処理	SURFACE TREATMENT 表面処理	QUANTITY 個數
△				J. A.	T. A.					
△				DESIGNED	DRAWN	OVER 250 UP TO 1000 ±0.3 ±0.5 ±1.0 ±0.2	UNIT (mm)	ANGLE 角度	METHOD 図法	REMARK 適用 (機種名)
△						OVER 63 UP TO 250 ±0.2 ±0.3 ±0.6 ±0.15				SV-EXR20
△				T. T.	T. M.	OVER 16 UP TO 63 ±0.1 ±0.2 ±0.4 ±0.1		SCALE	NAME	外觀圖
△						OVER 0 UP TO 16 ±0.05 ±0.1 ±0.2 ±0.1	DATE	'03.08.19	DRAW NO.	ODAD0018A1
	DATE	EXCH NO.	REVISION 變更記事			TOLERANCES	A	B	C	S