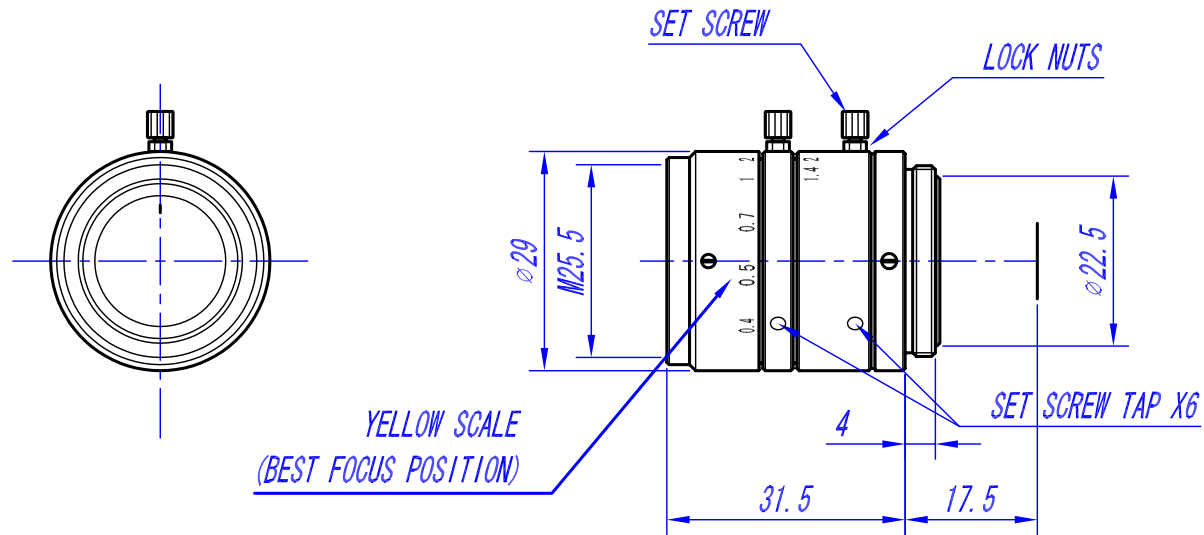


品番	品名	材料	個數	記事
----	----	----	----	----



△				APPROVED	CHECKED	MATERIAL 材料				FINISH/ROUGHNESS 仕上程度				HEAT TREATMENT 熱処理		SURFACE TREATMENT 表面処理		QUANTITY 個數
△						OVER 250 UP TO 1000 ±0.3 ±0.5 ±1.0 ±0.2				OVER 63 UP TO 250 ±0.2 ±0.3 ±0.6 ±0.15				OVER 16 UP TO 63 ±0.1 ±0.2 ±0.4 ±0.1		OVER 0 UP TO 16 ±0.05 ±0.1 ±0.2 ±0.1		
△				DESIGNED	DRAWN	UNIT (mm)				ANGLE 角度	METHOD 図法	REMARK 適用 (機種名)						
△					T. M.	SCALE 1/1				NAME		SV-M2514						
△	DATE	EXCH NO.	REVISION 変更記事			TORERANCES A B C S				DATE '02.08.23	DRAW NO.		OIDSV0014A1					