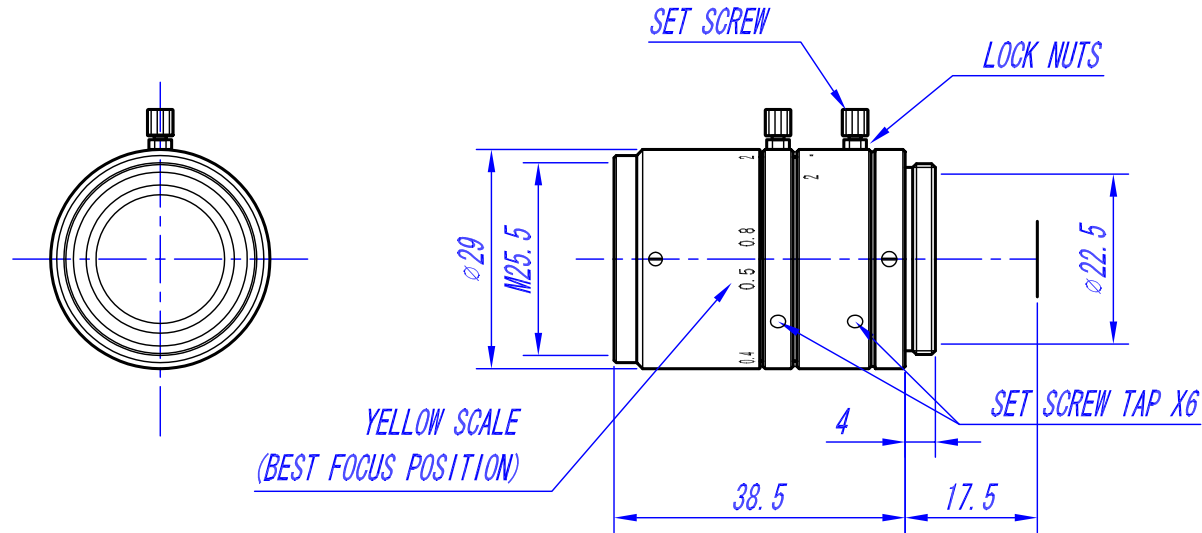


品番	品名	材料	個數	記事
----	----	----	----	----



△				APPROVED	CHECKED	MATERIAL 材料				FINISH/ROUGHNESS 仕上程度				HEAT TREATMENT 熱処理		SURFACE TREATMENT 表面処理		QUANTITY 個數	
△						OVER 250 UP TO 1000 ±0.3 ±0.5 ±1.0 ±0.2													
△						OVER 63 UP TO 250 ±0.2 ±0.3 ±0.6 ±0.15				UNIT (mm)				ANGLE 角度		METHOD 図法		REMARK 適用 (機種名)	
△				DESIGNED	DRAWN	OVER 16 UP TO 63 ±0.1 ±0.2 ±0.4 ±0.1										⊕		SV-M3520	
△					T. M.	OVER 0 UP TO 16 ±0.05 ±0.1 ±0.2 ±0.1				SCALE				1 / 1		NAME		外觀圖	
	DATE	EXCH NO.	REVISION 変更記事			TOLERANCES A B C S				DATE				'02.08.26		DRAW NO.		0D SV 0015A1	