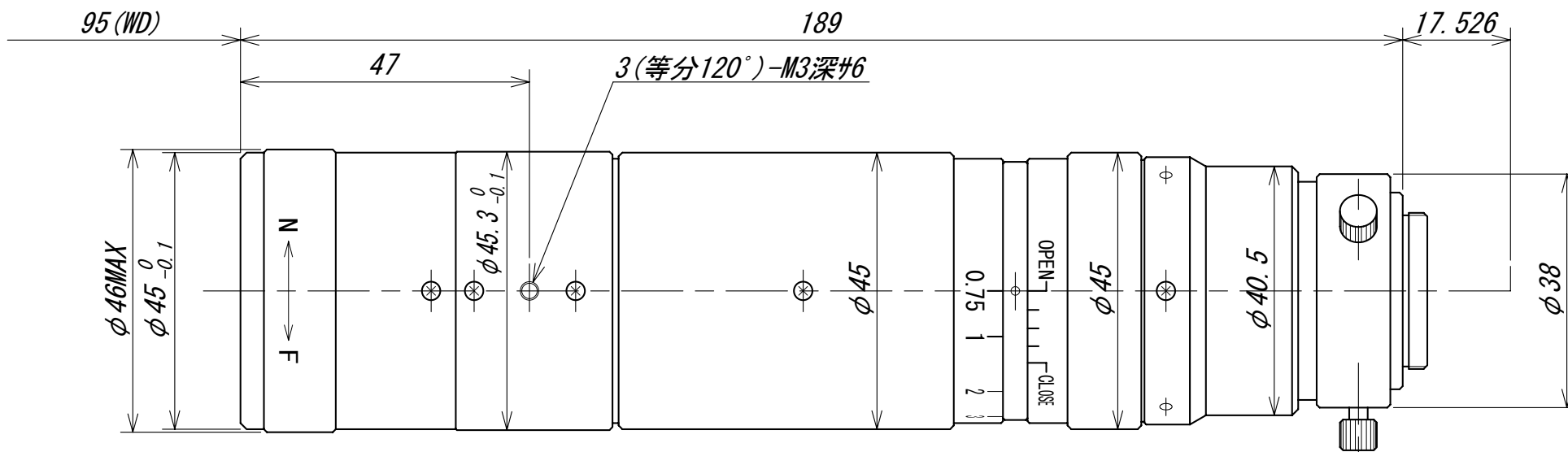


品番 品名 材料 個数 記事



△				APPROVED	CHECKED	MATERIAL 材料	FINISH/ROUGHNESS 仕上程度	HEAT TREATMENT 熱処理	SURFACE TREATMENT 表面処理	QUANTITY 個数
△						OVER 250 UP TO 1000 ±0.3 ±0.5 ±1.0 ±0.2	UNIT (mm)	ANGLE 角度	METHOD 図法	REMARK 適要 (機種名)
△				DESIGNED	DRAWN	OVER 63 UP TO 250 ±0.2 ±0.3 ±0.6 ±0.15				
△						OVER 16 UP TO 63 ±0.1 ±0.2 ±0.4 ±0.1	SCALE	1/1	NAME	外觀圖
△						OVER 0 UP TO 16 ±0.05 ±0.1 ±0.2 ±0.1	DATE	'05.03.09	DRAW No.	ODMZ0026A1
	DATE	EXCH No.	REVISION 變更記事			TOLERANCES	A	B	C	S